

AVONRIDE

LOCKABLE TRAILER COUPLING ABSCHLIESSBARE ZUGKUGELKUPPLUNGEN CABEZA DE REMOLQUE CON CIERRE TETE ROTULE VEROUILLABLE POUR REMRORQUES



FEATURES OF THE COUPLING HEAD



- ★ WITH EUROPEAN APPROVAL TESTED BY TÜV
- ★ LOW PROFILE, MEETING NEW I.S.O. STANDARDS
- ★ EASIGRIP PROFILED HANDLE
- ★ ONE MILLION KEY COMBINATIONS
- ★ CAN BE RETRO FITTED TO COUPLINGS IN USE
- ★ THREE CAPACITIES UP TO 3500 Kg (2.7, 3 - 3.5 Tonnes)
- ★ STANDARD 50mm BALL FITMENT
- ★ PLATED TO 500 HOUR SALT SPRAY TEST
- ★ LOCKABLE ON AND OFF THE TOWING VEHICLE

- ★ Homologación Europea, Ensayado por TÜV.
- ★ Bajo perfil, cumple los nuevos estandares I.S.O.
- ★ Manilla perfilada de fácil sujeción
- ★ Un millon de combinaciones de llave
- ★ Puede retrofijarse a los enganches en uso
- ★ Tres capacidades hasta 3500 Kg (2,7,3 - 3,5 Toneladas)
- ★ Fijación de bola estandar de 50mm
- ★ Con Baño contra sal ensayado por 500 horas
- ★ Cierre de acoplamiento y desacoplamiento



- ★ Geprüft vom TÜV nach EG Normen
- ★ Niedrigprofil auch nach ISO Normen
- ★ Sehr leichte Handhabung
- ★ Abschliessbar im an- und abgekuppelten Zustand
- ★ Eine Million Schlüsselkombinationen
- ★ Problemlos nachrüstbar
- ★ Drei Gewichtsbereiche bis 3,5t (2t; 2, 7t; 3,5t)
- ★ Standardausführung = 50mm Kugelkupplung
- ★ Verzinkt - 500 Stunden im Salzprühverfahren

- ★ Homologuée au niveau European et testée par le TÜV
- ★ Profil bas selon les nouvelles normes ISO
- ★ Poignée profilée à utilisation facile
- ★ Un million de combinaisons de clé
- ★ Peut être rétrofiter pour s'adapter aux accouplements utilisés
- ★ Trois capacités - jusqu' à 3500 kg (2.7 - 3.0 - 3.5 tonnes)
- ★ Tête d'attelage pour boules de 50mm
- ★ Traitée pour résister à un brouillard salin de plus de 500 heures
- ★ Verrouillable avec et sans le vehicule tracteur

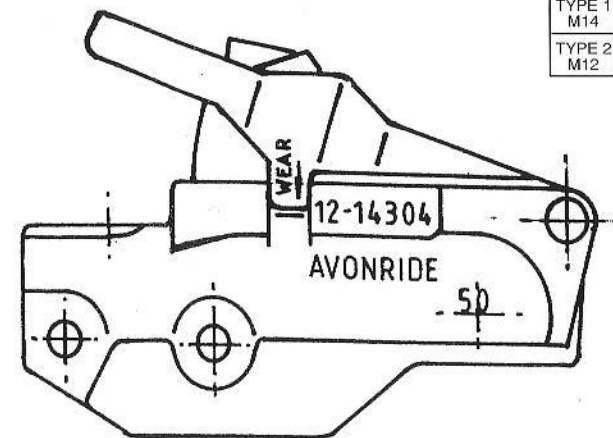
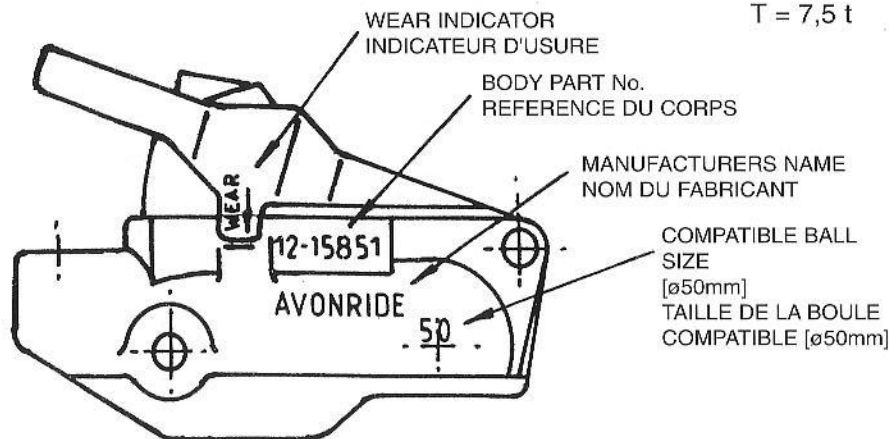


AVONRIDE

TYPE 1
TYP 2
C = 2,7 t
T = 7,5 t

TYPE 2
TYP 1
C = 3,5 t
T = 7,5 t

	TIGHTENING TORQUE N.M.
TYPE 1 M14	115
TYPE 2 M12	95

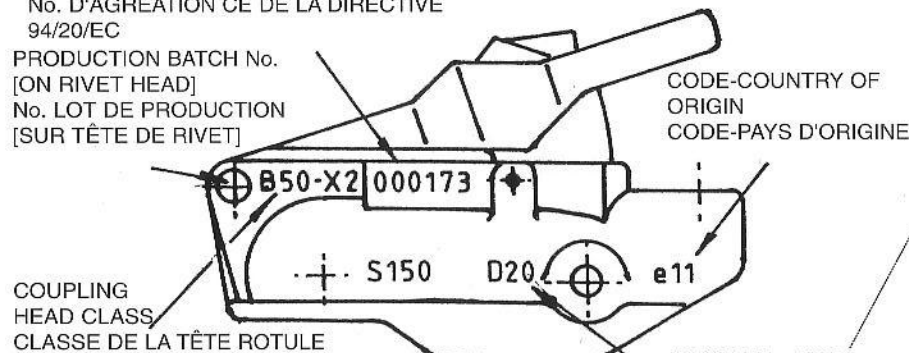


EEC-APPROVAL No TO DIRECTIVE 94/20/EC
No. D'AGREATION CE DE LA DIRECTIVE
94/20/EC

PRODUCTION BATCH No.
[ON RIVET HEAD]
No. LOT DE PRODUCTION
[SUR TÊTE DE RIVET]

CODE-COUNTRY OF
ORIGIN
CODE-PAYS D'ORIGINE

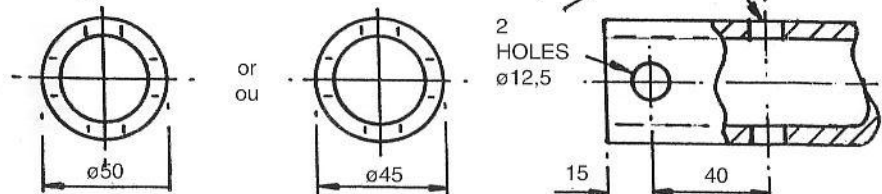
$$D = g \times \frac{T \times C}{T + C} \text{ kN}$$



'S' VALUE = 150 kg VALEUR 'S' = 150 kg
[MAX. VERT. STATIC LOAD]

'D' VALUE = 20 kN
VALUE 'D' = 20 kN

[CHARGE STATIQUE VERTICALE MAXIMALE]

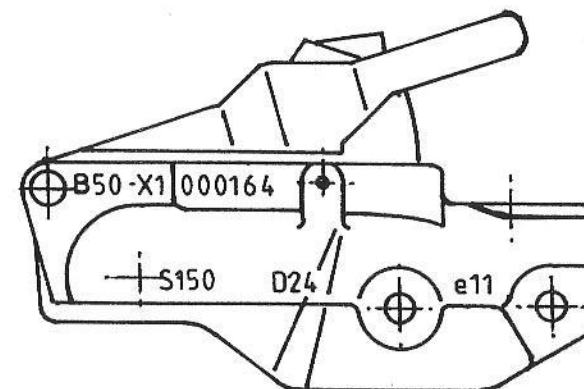


COMPATIBLE TUBES - TYPE 2
TUBES COMPATIBLES - TYPE 2

+ SPACER 13-16927 + ENTRETOISE 13-16927

REAR BOLT	M12 x 80	M12 x 75 WITH ø45 SHAFT
FRONT BOLT	BS 3692 - 10,9	
NUT [PREVAILING TORQUE]	M12 DIN 985-10	
WASHER [CONCAVE]	Pt. No. 665	

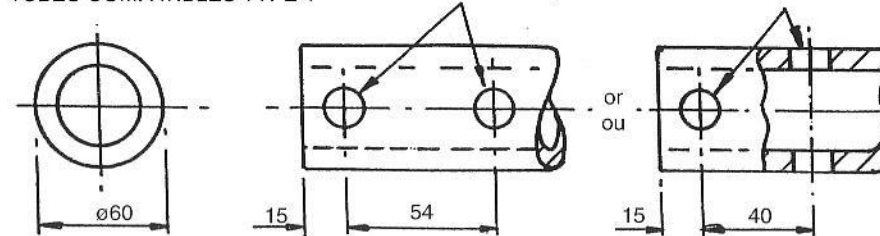
VIS ARRIERE	M12 x 80	M12 x 75 AVEC AXE DE ø45
VIS AVANT	BS 3692 - 10,9	
ECROU [COUPLE PRÉDOMINANT]	M12 DIN 985-10	
RONDELLE [CONCAVE]	Pt. No. 665	



COMPATIBLE TUBES - TYPE 1
TUBES COMPATIBLES TYPE 1

2 HOLES - ø 14,5
2 TROUS - ø14,5

2 HOLES - ø 14,5
2 TROUS - ø14,5



REAR BOLT	M14 x 95
FRONT BOLT	BS 3692 - 10,9
NUT [PREVAILING TORQUE]	M12 DIN 985-10
WASHER [CONCAVE]	Pt. No. 680

VIS ARRIERE	M14 x 95
VIS AVANT	BS 3692 - 10,9
ECROU [COUPLE PRÉDOMINANT]	M12 DIN 985-10
RONDELLE [CONCAVE]	Pt. No. 680

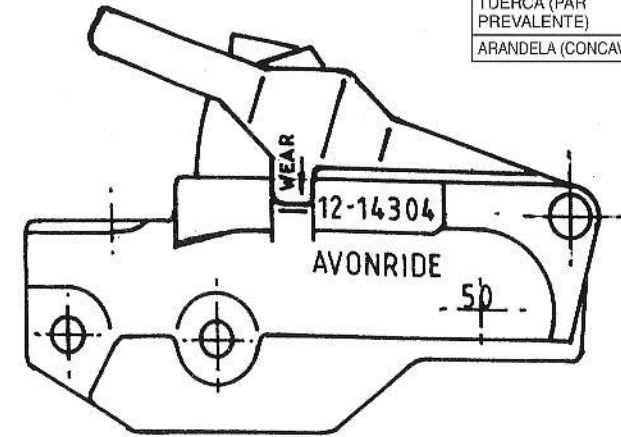
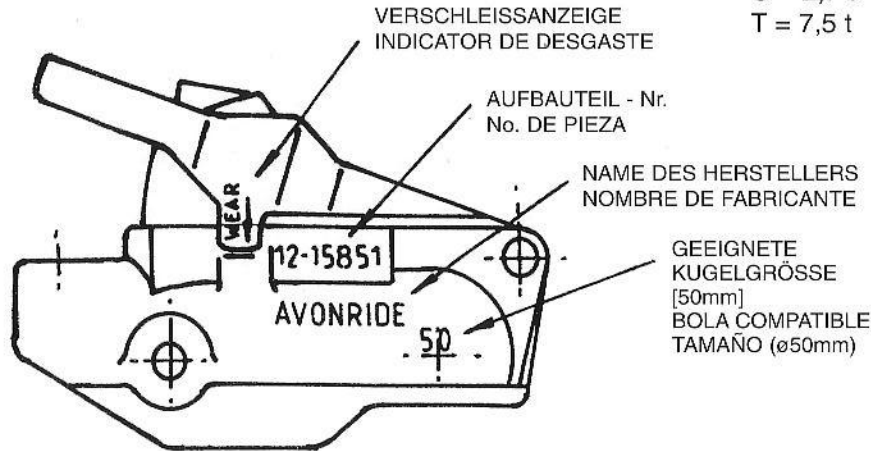
	VALEUR DYNAMOMETRIQUE N.M.
TYPE 1 M14	115
TYPE 2 M12	95

AVONRIDE

TYP 2
TIPO 2
C = 2,7 t
T = 7,5 t

TYP 1
TIPO 1
C = 3,5 t
T = 7,5 t

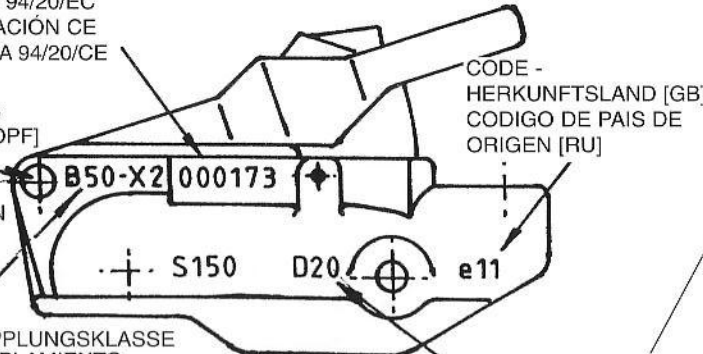
PERNO TRASERO	M14 x 95
PERNO DELANTERO	BS 3692 - 10,9
TUERCA (PAR PREVALENTE)	M14 DIN 985-10
ARANDELA (CONCAVA)	Pieza No 680



EG-ZULASSUNG NACH
RICHTLINIE 94/20/EC
HOMOLOGACIÓN CE
A DIRECTIVA 94/20/CE

FERTIGUNGSLOS
Nr. [AM NIETENKOPF]

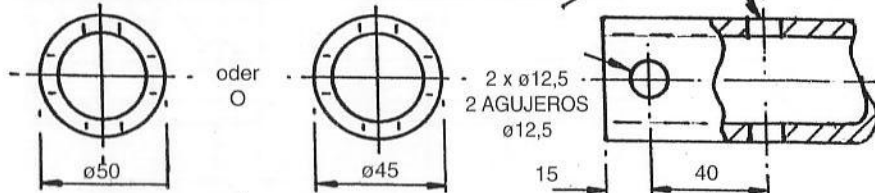
No DE LOTE DE
PRODUCTION (EN
REMACHE)



ZUGKUGELKUPPLUNGSKLASSE
CLASE DE ACOPLAMIENTO
'S' WERT = 150 Kg [MAX. STATISCHE STUTZLAST]
VALOR 'S' = 150 kg [MAX CARGA ESTATICA VERTICAL]

'D' - WERT = 20 kN
VALOR 'D' = 20 RN

GEEIGNETE RÖHRE - TYP 2 TUBOS COMPATIBLES - TIPO 2



+ ABSTANDSSTÜCK ESPACIADOR

HINTER SCHRAUBE	M12 x 80	M12 x 75 BEI WELLE ø45
VORDERE SCHRAUBE	BS 3692 - 10,9	
SICHERUNGSMUTTER	M12 DIN 985-10	
SCHEIBE [HOHL]	TEIL Nr. 665	

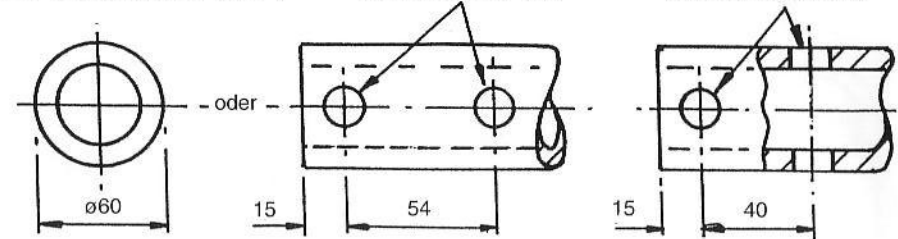
PERNO TRASERO	M12 x 80	M12 x 75 CON EJE ø45
PERNO DELANTERO	BS 3692 - 10,9	
TUERCA (PAR PREVALENTE)	M12 DIN 985-10	
ARANDELA (CONCAVA)	PIEZA No. 665	

$$D = g \times \frac{T \times C}{T + C} \text{ kN}$$

GEEIGNETE RÖHRE - TYP 2
TUBOS COMPATIBLES - TIPO 1

2-LÖCHER DURCHM
2 AGUJEROS ø 14,5

2-LÖCHER DURCHM
2 AGUJEROS ø 14,5



	ANZUGSMOMENT Nr.
TYP 1 M14	115
TYP 2 M12	95

	PAR DE APRIETE N.M.
TYPO 1 M14	115
TYPO 2 M12	95

HINTER SCHRAUBE	M14 x 95
VORDERE SCHRAUBE	BS 3692 - 10,9
SICHERUNGSMUTTER	M12 DIN 985-10
SCHEIBE [HOHL]	680